

**Nerezový program**  
**Mycí stůl pro podpultovou myčku, se**  
**skříňkou, 2 dřezy vpravo & odkapnicí**  
**vlevo, 1800mm**

POL. #: \_\_\_\_\_

MODEL #: \_\_\_\_\_

PROJEKT # \_\_\_\_\_

SIS # \_\_\_\_\_

AIA # \_\_\_\_\_



132930 (MLA2STN)

SKŘÍŇKA S DVOUDŘEZEM  
VP.-K PODPULT.MYČCE

### Zkrácená specifikace

#### Položka č. \_\_\_\_\_

Konstrukce z nerez oceli. Vnitřní, nerezový nosný svařovaný rám. Unikátní spojení panelů k vnitřnímu rámu. 50 mm silná pracovní deska z AISI304 se zvýšeným okrajem po obvodu proti přetékání vody je opatřena hluk tlumícím materiálem, se zahnutými rohy. Zadní zvýšený límec V=100mm. Hluk tlumící posuvné dveře. Výškově stavitelná středová police. Vlevo 2 dřezy 500x500x300 mm každý, s přepadovou trubkou, vpravo odkapnice pod kterou lze umístit podpultovou myčku. Výškově stavitelné nohy.

### Hlavní funkce a vlastnosti

- Konstrukce stolů je testována na pevnost, stabilitu a spolehlivost.

### Konstrukce

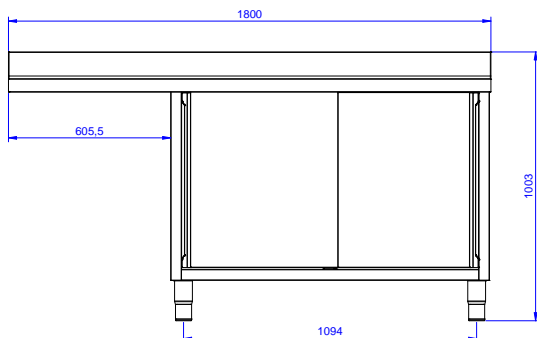
- Pracovní deska je 50 mm vysoká, vyrobená z ušlechtilé nerez oceli AISI 304, se zahnutými hranami pro ochranu pracovníků kuchyně a je opatřena hluk tlumící deskou 18mm.
- Zesílené postranní a spodní panely vyrobené z ušlechtilé nerez oceli AISI 304.
- 200mm vysoké nerezové nohy z AISI 304, výškově nastavitelné (+30/-50 mm), průměr nohou 54mm.
- Vnitřní svařovaný rám z nerez oceli zaručuje vynikající pevnost a stabilitu.
- Robustní posuvné dveře na kolejkách, které se nacházejí přímo na přední straně rámu.
- Snadný přístup do celého prostoru skříňky použitím pouze 2 dveří.
- Odkapnice vhodná pro sušení.
- Celonerezová konstrukce pro maximální odolnost
- Pod odkapnicí volný prostor pro umístění podpultové myčky nádobí.
- K dispozici bohatá nabídka vodovodních baterií (extra příslušenství), které splní veškeré požadavky.
- Zadní zvýšený límec 100mm s oblým hygienickým rohem s rádiusem 10mm, 13mm silný určený k umístění ke zdi.

### Extra příslušenství

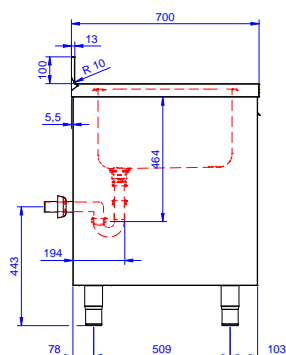
- Stojánková mixovací baterie páková s otočným raménkem, 3/4", jednootvorová. PNC 855322
- Stojánková mixovací baterie páková s otočným KRÁTKÝM raménkem, 3/4", jednootvorová. PNC 855323
- Stojánková mixovací baterie s otočným raménkem, NOŽNÍ ovládání, 3/4. PNC 855328
- Falešné děrované dno k dřezu 500x500 mm vpravo/vlevo, řada Standard. PNC 895200
- Plastový sifon, 2" k mycímu stolu. PNC 895313

SCHVÁLENO: \_\_\_\_\_

Zepředu

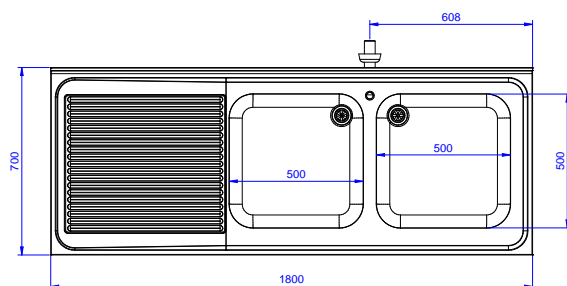


Boční



D = Odpad

Shora


**Odpad:**

Odkapnice - umístění: Vlevo

**Hlavní informace**

Šířka skříně:	1745 mm
Hloubka skříně:	645 mm
Výška skříně:	385 mm
Vnější rozměry, Šířka	1800 mm
Vnější rozměry, Hloubka	700 mm
Vnější rozměry, Výška	1000 mm
Zadní zvýšený límeč, výška	100 mm
Zadní zvýšený límeč, hloubka	13 mm
Zadní zvýšený límeč, radius	R=10
Počet dřezů	2
Rozměry dřezu	500x500xH300
Počet a typ dveří:	2 Posuvné
Síla pracovní desky	50 mm
Netto váha:	60 kg

 Nerezový program  
 Mycí stůl pro podpultovou myčku, se skříňkou, 2 dřezy vpravo &  
 odkapnicí vlevo, 1800mm

 Společnost si vyhrazuje právo provádět změny v produktech  
 bez předchozího upozornění. Všechny informace byly správné v době tisku.